

Synthesized Intelligent PIR SIP-5030 SIP-100



El detector SIP-5030 ofrece una detección de gran angular para zonas extensas en el exterior. Posee un sistema de detección inteligente que emplea los datos del entorno (valores de temperatura e iluminación) para regular la sensibilidad de forma automática.

Además, cuenta con otro detector PIR, con salida independiente, en la parte inferior que cubre la zona cero.

El SIP-100 ofrece una detección de largo alcance de 100 m y un total de tres salidas: dos independientes para las zonas lejana y cercana y otra para la detección de la zona cero. Las salidas múltiples son útiles para activar sistemas de transmisión de vídeo y para controlar las cámaras PTZ.

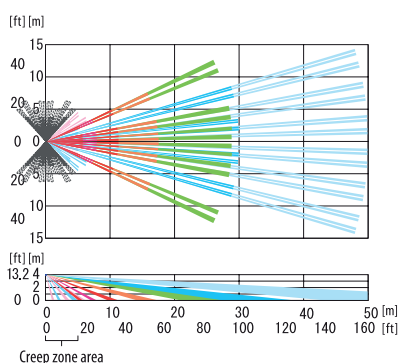
O sensor SIP-5030 oferece uma detecção de grande angular para zonas extensas no exterior. Possui um sistema de detecção inteligente que usa os dados do contorno (valores de temperatura e iluminação) para regular a sensibilidade de forma automática.

Além disso, tem outro detector PIR, com saída independente (na parte inferior) que cobre o ângulo morto.

O SIP-100 oferece uma detecção de longo alcance de 100 m e três saídas no total: duas independentes para a zona longe e zona perto e outra para a detecção do ângulo morto. As múltiplas saídas são úteis para activar sistemas de videotransmissão e para controlar câmaras PTZ.

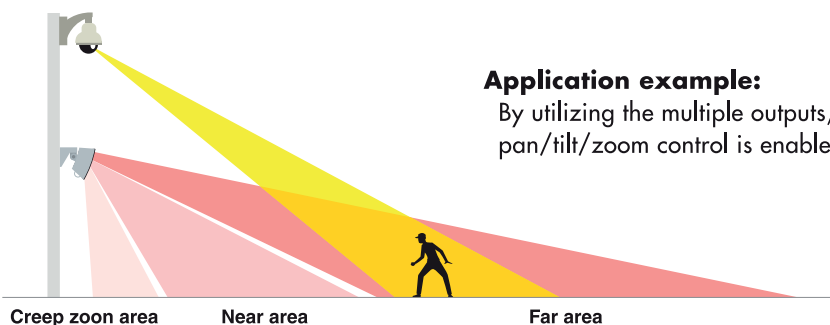
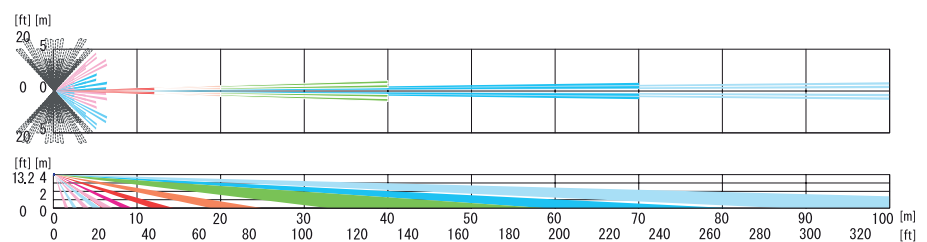
ÁREAS DE DETECCIÓN / ZONAS DE DETECÇÃO

SIP-5030



The detection angle of the creep zone can be adjusted $\pm 135^\circ$ horizontally as shown in gray.

SIP-100



Application example:
By utilizing the multiple outputs, pan/tilt/zoom control is enabled.

Note: The ambient temperature, installation height and mounting angle may change the detection ranges for each of the areas.

CARACTERÍSTICAS



- Sistema de detección PIR inteligente:
 - Detección de temperatura ambiente e iluminación para la gestión automática de la sensibilidad
 - Algoritmo avanzado de detección
 - Piro-elementos doble dual/uno quad con apantallamiento conductivo doble patentado para la zona principal SIP-5030
 - Piro-elemento doble quad con apantallamiento conductivo doble patentado para la zona principal SIP-100
- Detector de ángulos muertos (*creep zone*) integrado (piro-elementos dobles duales)
- Funciones anti-vandalismo:
 - Función anti-rotación con acelerómetro de tres ejes
 - Función anti-enmascaramiento
 - Carcasa de policarbonato reforzada
 - Altura máxima de instalación de hasta 4 m
- Selector de sensibilidad independiente para ángulos muertos/zonas cercanas/lejanas
- Salidas N.C y N.O independientes para la zona principal SIP-5030
- Dos salidas independientes N.C y N.O. para zonas principales (cercanas y lejanas) SIP-100
- Tiempo de intervalo de alarma ajustable

CARACTERÍSTICAS



- Sistema de detecção PIR inteligente:
 - Detecção de temperatura ambiente e iluminação para a gestão automática de sensibilidade
 - Algoritmo avançado de detecção
 - Pyro-elementos duplo dual/um quad com o campo condutivo patentado duplo para a zona principal SIP-5030
 - Pyro-elementos duplo quad com o campo condutivo patentado duplo para a zona principal SIP-100
- Detector de ângulos mortos (*creep zone*) integrado (pyro-elementos duplos duais)
- Funções anti-vandalismo:
 - Função antirrotação com acelerómetro de três eixos
 - Função antimascaramento
 - Carcaça de policarbonato reforçada
 - Altura máxima de instalação de até 4 m
- Selector de sensibilidade independente para ângulos mortos/zonas perto/zonas longe
- Saídas N.C. e N.O. independentes para a zona principal SIP-5030
- Duas saídas N.C. e N.O. independentes para zonas principais (perto e longe) SIP-100
- Tempo de intervalo de alarme ajustável

ACCESORIOS COMPATIBLES



AVF-1: visor de zona
 SIP-HU: unidad calefactora (cuando se utiliza SIP-HU, la alimentación tiene que ser a 22-26 VAC)
 OPM-WT: controlador de movimiento de audio
 SIP-MINI HOOD: visera de protección de sol/nieve

ACESSÓRIOS COMPATÍVEIS



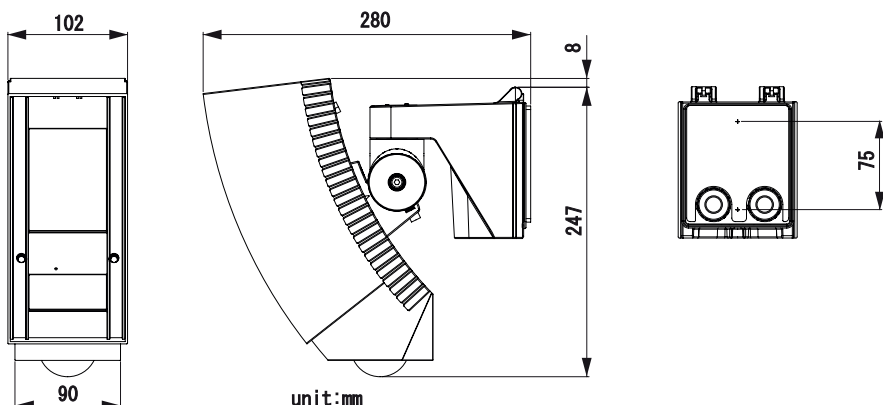
AVF-1: visor de zona
 SIP-HU: unidade aquecedora (quando se usa SIP-HU, a alimentação tem de ser a 22-26 VAC)
 OPM-WT: controlador de movimento de áudio
 SIP-MINI HOOD: viseira de protecção contra sol/neve

ESPECIFICACIONES / ESPECIFICAÇÕES

Modelo	SIP-5030	SIP-100
Método de detección	Infrarrojo pasivo / infravermelho passivo	
Cobertura (zona principal)	50 x 30 m	100 x 3 m
Cobertura (ángulo muerto)	3 x 5 m instalado a 2,3 m de altura, 6 x 9 m instalado a 4 m de altura. Ángulo de detección ajustable horizontalmente.	
Alimentación / Alimentação	11-16 VDC 22-26 VAC, 22-26 VAC con unidad calefactora opcional / 11-16 VDC, 22-26 VAC com unidade aquecedora opcional	
Tensión de funcionamiento	2,5-10 VDC	
Consumo de corriente	40 mA (máx.) (12 VDC), 75 mA (máx.) (24 VAC) 415 mA (máx.) (24 VAC) con unidad calefactora opcional / com unidade aquecedora opcional	45mA (máx.) (12 VDC), 80mA (máx.) (24 VAC) 420mA (máx.) (24 VAC) con unidad calefactora opcional / com unidade aquecedora opcional
Altura de montaje	2,3 a 4 m	
Selector de sensibilidad	Lejana: SH/H/M/L Cercana: SH/H/M/L Zona cero: SH/H/M/L / Longe: SH/H/M/L Perto: SH/H/M/L Ángulo muerto: SH/H/M/L	
Selector de alcance de detección	Zona lejana: ON / OFF / Zona longe: ON/OFF (Lig./Desl.)	
Selector de lógica de detección	AND/OR	
Salida de alarma (zona principal)	N.O., N.C., 28 VDC, 0,2 A (máx.)	Zona lejana: N.O., N.C., 28 VDC, 0,2 A (máx.) Zona cercana: N.O., N.C., 28 VDC, 0,2 A (máx.)
Salida de alarma (ángulo muerto)	N.O., N.C., 28 VDC, 0,2 A (máx.)	
Periodo de intervalo de alarma	0 (off) / 15 / 30 / 60 s	
Salida de problema	N.C. 28 VDC, 0,2 A máx.	
Salida de sabotaje (tamper)	N.C. 28 VDC, 0,1 A máx.	
Periodo de alarma	Aprox. 2 s	
Tiempo de calentamiento/aquecimiento	Aprox. 120 s	
Temperatura de funcionamiento / Temperatura de operação	-25 a +60°C sin unidad calefactora / -40 a +60°C con unidad calefactora / -25 a +60°C sem unidade aquecedora -40 a +60°C com unidade aquecedora	
Clasificación IP / Classificação IP	Unidad principal: IP65 Chasis: IP55 / Unidade principal: IP65 Chassi: IP55	
Dimensiones (A x L x P)	271 x 102 x 290 mm	
Peso	1,6 kg	

* Las especificaciones y el diseño están sujetos a cambios sin previo aviso. / Especificações e desenhos podem ser sujeitos a alterações sem aviso prévio.

DIMENSIONES / DIMENSÕES



Tel: 91.331.63.13
www.bunkerseguridad.es
info@bunkerseguridad.es