

## AX-250/500PLUS, AX350/650TF BARRERAS DE INFRARROJOS • PHOTOELECTRIC DETECTOR

**Es** Las series AX-250/500PLUS son barreras de largo alcance, válidas tanto para interior como para exterior, adecuadas para alcances en exterior de hasta 150m.

Las series de barreras AX-350/650TF permiten alcances de 100/200m **con selección de frecuencia del haz**. Esto puede utilizarse para evitar el solapamiento de haces en instalaciones en que se utilice varias barreras en largas distancias o bien cuando se apilen en columnas / torres.

**Es** AX-250/500PLUS Series are cost-effective long-range dual beams for internal or external applications, suitable for external ranges up to 150m outdoors.

The AX-350/650TF Series of long range photoelectric detectors with **selectable beam frequencies**. The selectable beam frequencies can be used to avoid unwanted crosstalk that can occur when using multiple photobeams over long distances or beam stacking applications when beam towers are used.



- |  |  |   |
|--|--|---|
| <ol style="list-style-type: none"> <li>1.</li> <li>2.</li> <li>3.</li> <li>4.</li> <li>5.</li> <li>6.</li> <li>7.</li> <li>8.</li> <li>9.</li> </ol> | <p><b>Es</b></p> <p>2 haces. Método de detección por interrupción de todos los haces simultáneamente.</p> <p>Cubierta anti-escarcha: evita que la condensación o heladas bloqueen los haces.</p> <p>Función tamper NC. se abre al retirar la cubierta.</p> <p>Mirilla telescópica para alineación de las barreras.</p> <p>Tornillo de alineación horizontal.</p> <p>Tornillo de alineación vertical.</p> <p>LED indicador de Alarma [Rx]/ Encendido [Tx] [Sólo en modelos TF]</p> <p>Selector de frecuencias [Sólo en modelos TF]: 4 canales de frecuencias seleccionables para evitar posibles interferencias en aplicaciones de larga distancia o cuando se apilan barreras en columnas/torres o postes.</p> <p>Protección IP54.</p> | <p><b>En</b></p> <p>2 beams. Detection method: all beams must be interrupted simultaneously.</p> <p>Anti-frost hood cover: The hoods prevent frost or condensation from blocking the beams.</p> <p>Tamper function NC: opens when cover is removed.</p> <p>Telescopic viewfinder for optical alignment purpose.</p> <p>Horizontal alignment screw.</p> <p>Vertical alignment screw.</p> <p>LED indicator : Alarm [Receiver]/ Power [Transmitter] [Only TF models].</p> <p>Frequency selector [only TF models]: 4 channels of selectable beam frequencies to avoid unwanted crosstalk when using multiple photobeams over long distances or in tower or pole beam stacking applications.</p> <p>Ingress Protection IP54.</p> |
|--|--|---|

## Características • Features

- Es** En todos los modelos:
- Ópticas selladas para evitar la entrada de insectos y polvo.
  - IP54.
  - Protección contra rayos y subidas de tensión.
  - Diseño anti-heladas / escarcha.
  - Estabilidad con un bloqueo del haz del 99%.
  - Circuito A.G.C.: monitoriza la señal para detectar cambios de intensidad debidos a condiciones ambientales y ajusta la sensibilidad para mantener el nivel de señal adecuado a las condiciones del momento.
  - Periodo de interrupción del haz ajustable.
  - Montaje en columna / torre, a poste o en pared.
- Sólo en modelos AX-350TF/650TF:
- Frecuencia de haz seleccionable [4 canales].
  - Indicador LED para ajuste preciso en la alineación del haz.
  - Circuito D.Q. [Descalificación de alarmas mediante notificación en condiciones ambientales adversas como niebla].

- En** For every model:
- Sealed optics to prevent ingress of insects and dust.
  - IP54.
  - Lightning and surge protection.
  - Anti-frost design.
  - 99% beam blocking stability.
  - A.G.C. circuit: monitors for gradual changes in the signal's strength caused by changing weather conditions. It adjusts the sensitivity accordingly to maintain the proper signal level for the current environmental conditions.
  - Adjustable beam interruption time.
  - Tower, pole or wall mounting.
- Only for AX-350TF/650TF models:
- Selectable 4 channel beam frequencies.
  - 16 step LED indicator.
  - D.Q. circuit. Environmental disqualification by sending a trouble signal in advers weather conditions like fog, snow or heavy rain.



1. HU-1

HU-1: Calefactor  
Para uso en zonas frías con riesgo de condensación.  
24V DC / AC. 430mA máx.

HU-1: Heating Unit  
For use in cold areas under condensation risk.  
24V DC / AC. 430mA max.



2. BC-1

BC-1: Cubierta trasera  
Se puede utilizar para cubrir el poste en caso de este tipo de montaje.

BC-1: Back Cover  
It is used to cover the pole in this type of mounting.



3. BEAG

Dispositivo opcional para una fácil y rápida sujeción de la barrera en el interior de las columnas/torres de 180° y 360°. Se suministra por parejas, una unidad para el Tx y otra para el Rx. [No es imprescindible].

Optional device for a quick and easy fastening of the photobeam detector inside 180° and 360° towers.  
Supplied in pairs, one unit for Tx and the other for the Rx. [It is not a must].

## Filosofía de funcionamiento • Operating philosophy

Tanto las AX-250/500PLUS como las AX-350/650TF se basan en 2 haces infrarrojos que se transmiten entre emisor y receptor. Las barreras funcionan de forma que sólo se dispara una alarma cuando los dos haces son interrumpidos simultáneamente. Esto reduce alarmas por pequeños animales, escombros, caída de hojas, ...

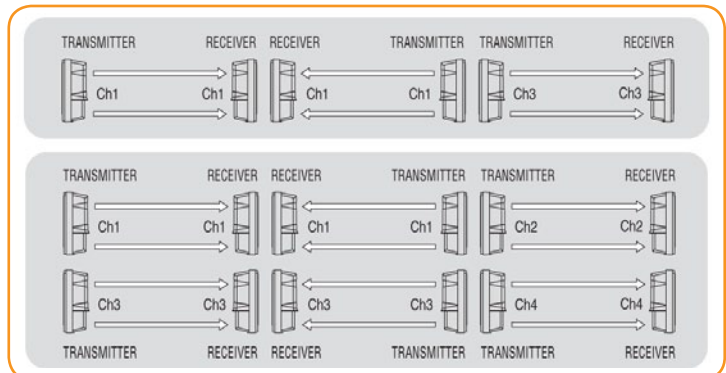
Both the AX-250/500PLUS and the AX-350TF/650TF Series employs multiple beam technology and utilizes an AND circuit that requires all beams to be interrupted simultaneously before an alarm is generated. This reduces false alarms due to accidental beam interruption by falling leaves, small animals, ...

## Selección de canales • Selectable beam frequencies

Sólo para AX - 350/650TF  
Only for AX - 350/650TF

En los modelos AX-350/650TF la selección de canales permite evitar el solapamiento de haces en instalaciones en que se utilice varias barreras en largas distancias cuando se apilen en columnas/torres o en postes como en los esquemas siguientes:

In AX-350/650TF, the selectable beam frequencies can be used to avoid unwanted crosstalk that can occur when using multiple photobeams over long distances tower/pole beam stacking applications.



## Tipos de montaje • Mounting options

PARED / WALL



COLUMNA TORRE / TOWER



POSTE / POLE

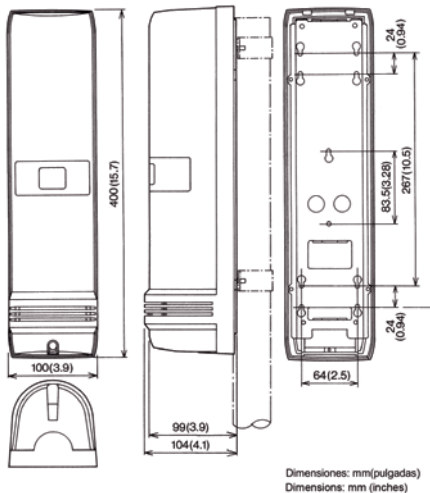


FICHA TÉCNICA TECHNICAL SPECIFICATIONS	AX-250PLUS	AX-500PLUS	AX-350TF	AX-650TF
Alcance máximo exterior / interior Range outdoor / indoor	• 75m. / 150m. • 250ft. / 500ft.	• 150m. / 300m. • 500ft. / 1000ft	• 100m. / 200m. • 350ft. / 700ft	• 200m. / 400m. • 650ft. / 1300ft.
Características del haz Beam characteristics	• Infrarrojo pulsado. • Pulsed Infrared			
Selección de frecuencias del haz Selectable beam frequency			• 4 canales. • 4 channels.	
Periodo de interrupción Interruption period	• 50-500m/seg. [4 pasos] • 50-500msec. [4 steps]		• 50, 100, 250, 500 m/seg. [4 pasos]. • 50, 100, 250, 500 msec. [4 steps].	
Fuente de alimentación Power supply	• 10.5-30VDC. • 10.5-30VDC.			
Consumo de corriente Current consumption	• Funcionamiento normal 50mA máx. Tx: 22mA + Rx: 28mA. • Normal operation 50mA max. Tx: 22mA + Rx: 28mA.		• Funcionamiento normal / Normal Operation: 60mA máx. Tx: 11mA + Rx: 49mA. • En la alineación óptica / During optical alignment: 78mA máx. Tx: 11mA + Rx: 67mA.	• Funcionamiento normal / Normal Operation: 62mA máx. Tx: 13mA + Rx: 49mA. • En la alineación óptica / During optical alignment: 80mA máx. Tx: 13mA + Rx: 67mA.
Salida alarma Alarm output	• Relé forma C (28VDC 0.2A máx.) • Form C Relay (28VDC 0.2A max.)			
Periodo alarma Alarm period	• 2 seg [+/- 1] (Nominal). • 2 sec [+/- 1] (Nominal).			
Salida de tamper Tamper switch	• NC. Se activa cuando se retira la cubierta (sólo receptor) 28VDC, 0.2A [máx.]. • NC. opens when cover is removed (Rx) 28VDC, 0.2A [máx.]		• NC. Se activa cuando se retira la cubierta. • NC. Opens when cover is removed	
Temperatura de funcionamiento Operating temperature	• -25°C / +55°C • -13°F / 131°F		• -35°C / +60°C • -30°F / 140°F	
Humedad ambiente de funcionamiento Environment humidity	• 95 % [máx.] • 95 % [max.]			
Angulo de alineación Alignment angle	• +/- 90° Horizontal, +/- 10° Vertical • +/- 90° Horizontal, +/- 10° Vertical			
Memoria de alarma Alarm memory			• El LED indica el estado de la memoria. Negativo & positivo seleccionable. • LED indicates memory status. Selectable negative & positive.	
Circuito de descalif. medioambiental Environmental disqualification			• El relé tipo C funciona cuando la energía del haz se reduce gradualmente a un nivel anormal. • Form C relay operates when beam energy has been gradually reduced to abnormal level.	
Montaje Mounting	• Pared / poste / columna / torre. • Wall / pole / tower.			
Peso Weight	• 2700 g. Transmisor y receptor. • 2700 g. Transmitter and receiver.		• 2750 g. Transmisor y receptor. • 2750 g. Transmitter and receiver.	
Índice de protección Ingress Protection	• IP54.			

Las especificaciones y el diseño pueden sufrir modificaciones sin previo aviso. / Specifications and design are subject to change without notice.

Estos elementos están diseñados para detectar una intrusión y activar una alarma. Son sólo una parte de un sistema completo, no son dispositivos para prevención de robo o crimen. Por tanto, no podemos aceptar ninguna responsabilidad por cualquier daño u otras consecuencias provocados por una intrusión. Tampoco somos responsables de daños, perjuicios o pérdidas causadas por accidente, robo, Actos de Dios (incluidos picos de tensión por rayos), abuso, uso incorrecto o anormal, instalación defectuosa o mantenimiento inadecuado. Estos productos cumplen con la Directiva EMC 89/336 ECC.

These units are designed to detect an intrusion and activate an alarm. Being only a part of a complete system, it is not a burglary or a crime preventing device. Therefore, we cannot accept responsibility for any damages or other consequences resulting from an intrusion. Neither are we responsible for damage, injury or losses caused by accident, theft, Acts of God (including inductive surge by lightning), abuse, misuse, abnormal usage, faulty installation or improper maintenance. These products conform to the EMC Directive 89/336 ECC.



[www.bunkerseguridad.es](http://www.bunkerseguridad.es)  
[www.optex.es](http://www.optex.es)

Bunker Seguridad Electrónica S. L.  
Arboleda 18, Nave 9  
28031 Madrid  
España - Spain

