



PT

Es Las Barreras de infrarrojos, montadas en poste o bien fijadas en pared, son fáciles de detectar y burlar; por este motivo, nuestra gama de columnas PT&MB, capaces de albergar en su interior equipos de 2, 3 y 4 haces, algún microondas y cámara, suponen una solución eficaz ya que el intruso es incapaz de determinar el número, tipo, posición y/u orientación de los sensores fijados en su interior.

En Active infrared beams, pole or wall mounted, are easy to detect and to avoid; for that reason, our range of towers PT&MB, capable of holding inside 2/3/4 beam sensors, some microwaves and camera, bring an effective solution, as it makes impossible for the intruder to determine the number, type, position and/or orientation of the sensors held inside the tower.

Fr Les barrières infrarouges fixées sur poteau ou bien au mur son faciles à détecter; pour cela, notre gamme de colonnes PT&MB, capables de supporter entre 2/3/4 infrarouges, de la micro-onde et camera, est une solution efficace puisque l'intrus est incapable de détecter le nombre, type, positionnement et/ou orientation des senseurs qui sont à l'intérieur des colonnes.

It Le barriere a raggi infrarossi, montate su palo o fissate a muro, sono facili da rilevare e da eludere, motivo per cui la nostra gamma di colonne PT&MB, in grado di alloggiare sensori di 2, 3 e 4 raggi, alcuni microonde e telecamera, rappresentano una soluzione efficace perché l'intruso non è in grado di determinare il numero, tipo, posizione e / o orientamento dei sensori montati all'interno.

Pt As Barreiras de infravermelhos, montadas em mastro ou bem fixadas em parede, são fáceis de detetar e burlar; por este motivo, nossa gama de colunas PT&MB, são capazes de albergar em seu interior equipas de 2, 3 e 4 feixes, alguns microondas e câmara, e supõem uma solução eficaz já que se torna impossível ao intruso detetar o tipo, número, posição e/ou orientação dos sensores fixados em seu interior.

Ru Инфракрасные извещатели, установленные на столб или на стену, можно легко определить и взломать; по этой причине, наша гамма продукции башен PT&MB, которые вмещают в себя 2-х, 3-х или 4-х лучевые извещатели, некоторые из видов микроволновых извещателей, а также видеокамеры, предоставляют эффективное решение, так как взломщик не сможет определить количество, тип, нахождение и/или направление сенсоров, установленных внутрь башни.

MB



180°



Es

- Compatibles con el 99% de Barreras IR del mercado.
- Medidas: 0,5m – 1m - 1,5m – 2m - 3m, otras medidas bajo pedido.
- Tamper anti-sabotaje incluido para evitar manipulaciones.
- Perfiles de policarbonato antivandálicos, protegen de la radiación solar y ocultan los sensores.
- Gama completa, PT: 360° / MB: 180° / MBW: 180° a pared
- Opción easyPack: columna completamente montada y cableada.

En

- Compatible with 99% of Active infrared beams in the market.
- Height: 0,5m – 1m - 1,5m – 2m - 3m, other sizes on request.
- Anti-sabotage tamper switch included to avoid manipulation.
- Vandal Resistant polycarbonate profiles, that protect from sunlight and conceal the sensors.
- Complete range: PT: 360° / MB: 180° / MBW: 180° wall fixed.
- EasyPack version available: tower and accessories completely mounted and wired.

Fr

- 99% compatible avec les barrières infrarouges du marché.
- Dimensions: 0,5m – 1m - 1,5m – 2m - 3m, autres dimensions sur commande.
- Tamper anti-sabotage inclus pour éviter tous types de manipulation
- Plexiglas anti vandalisme qui protège des radiations solaires et cache les senseurs.
- Gamme complète: PT: 360° / MB: 180° / MBW: 180° fixation au mur.
- Option easyPack: colonne complètement montée et câblée.

It

- Compatibile con il 99% delle barriere del mercato IR.
- Dimensioni: 0,5 m - 1 m - 1,5 m - 2m - 3m, altri formati su richiesta.
- Tamper antisabotaggio compreso per evitare manomissioni.
- Schermi in policarbonato antivandallico, proteggono i sensori dalla radiazione solare e li nascondono.
- Gama completa, PT: 360° / MB: 180° / MBW: 180° a muro
- Opzione easyPack: colonna completamente montata e cablata

Pt

- Compatíveis com o 99% de Barreiras IV do mercado.
- Medidas: 0,5m – 1m - 1,5m – 2m - 3m, outras medidas por encomienda.
- Tamper anti-sabotagem incluído para evitar manipulações.
- Estrutura em policarbonato opaco antivandálico protegem da radiação solar e ocultam os sensores.
- Gama completa, PT: 360° / MB: 180° / MBW: 180 a parede.
- Opção easyPack: coluna completamente montada e instalada.

Ru

- Подходят к 99% ИК извещателей, существующих на рынке
- Размеры: 0,5 м – 1 м – 1,5 м – 2 м – 3 м, а также другие размеры по заказу клиента
- Тампер, исключающий вскрытие
- Противоударные Поликарбонатные профили, которые защищают от солнечной радиации и скрывают наличие сенсоров
- Полная гамма продукции: PT: 360° / MB: 180° / MBW: 180° на стену
- Выбор easyPack: башня полностью собранная и соединенная.



Lámpara para la parte superior de la columna. Sólo bombillas de bajo consumo no incandescentes. (E27)

Lamp accessory extension for PT towers only. Only low-energy light bulbs. (E27)

Lampe/accessoire pour un aspect élégant de la colonne. Utiliser uniquement des ampoules non incandescentes. (E27)

Lampada per la sommità della colonna. Solo per lampadine di basso consumo (no ad incandescenza). (E27)

Luminária para aplicação no topo da coluna. Admite só lâmpadas de baixo consumo não incandescentes. (E27)

Лампа- аксессуар для высшей части башни. Только для использования люминесцентных лампочек низкого потребления. (E27)

1. PT LUX



Permite la visualización instantánea ante cualquier intrusión mediante la instalación de hasta dos cámaras.

Perfect solution to integrate up to 2 CCTV cameras in a beam tower. to monitor/record every event.

Permet la visualisation instantanée de n'importe quelle intrusion jusqu'à deux caméras.

Consente la visualizzazione immediata di qualsiasi intrusione con l'installazione di 2 telecamere.

Permite a visualização instantânea ante qualquer intrusão mediante a instalação de ate duas câmaras.

Позволяет мгновенную визуализацию любого вторжения, при помощи установления до двух камер.

2. PT CCTV



Soportes laterales de 0,70m para proporcionar mayor estabilidad a la columna. Ya incluidos en las referencias de 3 m.

0,70m height side brackets for increase tower rigidity. Already included in 3m models.

Support latéraux de 0.70m pour proportionner plus de stabilité a la colonne. Les références de 3m y sont incluses.

Staffe laterali di 0.70m. per fornire maggior stabilità alla colonna. Articolo compreso nelle colonne di 3 metri.

Suportes laterais de 0,70m para proporcionar maior estabilidade à coluna. Incluídos nas referências de 3m.

Боковые кронштейны 0.70м для предоставления большей устойчивости колоннам. Входит в состав трехметровых башен.

3. MB3SB



Soporte para fijación de una batería en la columna.

Useful solution for fixing a Battery in the tower.

Support pour installer la batterie dans la colonne.

Staffa di fissaggio per batteria.

Suporte para fixação de bateria.

Крепитель для батареи.

4. PTFA



Base de fijación en cemento para sujeción extra en terrenos no uniformes, con dificultades o poco compactos.

Concrete floor bracket to assure a better fixing of the tower to the ground, perfect for uneven or not compact terrains.

L'embase à noyer dans le béton pour fixation extra sur des terrains non-uniformes, avec difficultés ou peu compacte.

Base di fissaggio per sostegno extra in terreni sconnessi, o poco compatti.

Base de cimentação para instalação em terrenos não uniformes, com dificuldades ou pouco compactos.

Кронштейн для крепления башен на неровные поверхности земли.

5. PTFB / MBFB



Calefactor de 12/24V ó 12V doble potencia, 250/250/500mA. Imprescindible para zonas con riesgo de condensación. Se recomienda al menos una unidad por Rx/Tx.

12/24V or 12V extra power 250/250/500mA heater. A must for those areas where exist risk of condensation. At least one unit per Rx/Tx is recommended.

Resistance chauffante de 12/24V ou double puissance 12V, 250/250/500m. Indispensable en cas de risque de condensation. Une unité par Rx/Tx est recommandée.

Riscaldatore 12/24V o 12V Dual, 250/250/500mA. Imprescindibile per zone con rischio di condensazione. Si consiglia almeno 1 unità per Rx/Tx

Calefator de 12/24V ó 12V doble potencia, 250/250/500mA. Imprescindível para zonas com risco de condensação. Recomenda-se ao menos uma unidade por Rx/Tx.

Обогреватель 12/24В или 12В двойной мощности, 250/250/500mA. Необходим для зон с риском конденсации. Рекомендуется как минимум одна единица для каждого приемника/передатчика (Rx/Tx).

6. PTH24V



Termostato. Con bajas temperaturas permite el paso de corriente a los calefactores y/o ventiladores.

Thermostat. In low temperatures acts as a switch to activate the heaters and/or fan, at low temperatures.

Thermostat. A basses températures permet le passage des courants d'air aux chauffages et/ou ventilateurs.

Termostato. Con basse temperature permette il passaggio di corrente ai riscaldatori e/o ventilatori.

Termostato. Com baixas temperaturas permite a passagem de corrente aos calefactores e/ou ventiladores.

Термостат. При низкой температуре позволяет переход от холодного воздуха к обогревателям и/или вентиляторам.

7. PTS



Termostato para altas temperaturas. Cuando la temperatura sube por encima de los 50°C (122°F), deja pasar corriente activando los ventiladores.

Thermostat for high temperatures. When the temperature rises above 50° C (122 ° F), it activates the fans.

Thermostat pour haute température. Quand la température dépasse les 50°C (122°F), il laisse passer le courant activant les ventilateurs.

Termostato per alte temperature. Quando la temperatura supera i 50°C (122 ° F), lascia passare la corrente attivando i ventilatori.

Termostato para altas temperaturas. Quando a temperatura sobe por acima dos 50°C (122°F), deixa passar a corrente ativando os ventiladores.

Термостат для высоких температур. Когда температура превышает 50°C (122°F), он позволяет циркулировать воздуху при помощи активации вентиляторов.

8. PTS50



9. FAN 12 / FAN 24

Ventilador de 12V, 150mA / 24V, 150mA. Mantiene la circulación del aire en el interior de la columna para evitar la condensación. Se suministra completo con soporte y tornillos de fijación a columna.

12V, 150mA / 24V, 150mA Fan. Used to maintain a certain air circulation inside the housing. Perfect for condensation problems. Supplied with all required bracket and fixing screws.

Ventilateur de 12V, 150mA / 24V, 150mA. Ventile la colonne pour éviter la condensation. Fourni complètement équipé avec support et vis pour fixer la colonne.

Ventilatore 12V, 150mA / 24V, 150mA. Mantiene la circolazione d'aria all'interno della colonna para evitar la condensazione. Fornito completo con staffa e viti di fissaggio a colonna.

Ventilador de 12V, 150mA / 24V, 150mA. Mantém a circulação de ar adequada dentro da coluna. Fornece-se completo com suporte e parafusos de fixação a coluna.

Вентилятор 12В, 150mA / 24В, 150mA. Поддерживает вентиляцию воздуха внутри башен, для того, чтобы предотвратить конденсацию. Предоставляется полностью с поддержкой и необходимыми болтами для укрепления башни.



10. DC 12 / DC 24

Fuente de alimentación 12V - 3,5A / 24V - 1,8A con salida para cargador de batería. Se suministra completo con soporte y tornillos de fijación a columna.

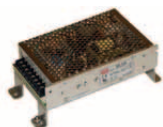
12V - 3,5A / 24V - 1,8A power supply with battery charger output. A bracket and fixing kit are included.

Bloc d'alimentation 12V - 3,5A / 24V - 1,8A avec une sortie pour le chargeur de la batterie. Fourni complètement équipé avec support et vis pour fixer la colonne.

Alimentatore 12V - 3,5A / 24V - 1,8A con uscita per carica batterie. Fornito completo con staffa e viti di fissaggio a colonna.

Fonte de alimentação 12V - 3,5A / 24V - 1,8A com saída para carregador de bateria. Fornece-se completo com suporte e parafusos de fixação a coluna.

Блок питания 12В - 3,5А / 24В - 1,8А с выходом для зарядки батареи. Предоставляется полностью с поддержкой и необходимыми болтами для укрепления башни.



PTPS

PTPS ● ● MBPS ● ● ● ●

Tamper antiescalo. Permite la detección de presión sobre la columna cuando ésta es superior a 25Kg.

Anti climb top tamper or pressure tamper. It detects a pressure over 25Kg on the top of the tower.

Tamper anti escalade. S'active avec une pression supérieure à 25Kg effectué sur la colonne.

Tamper Anti scavalamento. Rileva la pressione sulla colonna quando è superiore a 25Kg.

Tamper anti-sabotagem. Deteta a pressão sobre a coluna quando esta é superior a 25Kg.

Топ-тампер, исключая возможность перелазы. Позволяет обнаружить вторжение, если вес превышает 25кг.



II. PTPS / MBPS

Sistema de fijación opcional para barreras dentro de las columnas. Dos unidades por referencia (Rx/Tx). Consultar modelo y marca de barrera compatible.

Easy and fast way for fixing beams to the tower. Optional and sold in pairs (Rx/Tx). Ask for the list of compatible photoelectric beams.

Système optionnelle de fixation pour barrières dans les colonnes. Deux unités par référence (Rx/Tx). Consulter le model et la marque de la barrière compatible.

Sistema opzionale di fissaggio. Due unità per codice (Rx/Tx). Consultare modello e marca di barriera compatibile.

Sistema opcional de fixação para barreiras dentro das colunas. Dos unidades por referência (Rx/Tx). Consultar modelo e marca de barreira compatível.

Система для установки инфракрасных извещателей внутрь башен. Является выборочным наименованием и содержит 2 единицы (Rx/Tx). Просим обратиться к нам за списком подходящих извещателей.

PTSSL

BEAG

PTKH



12. PTKH / BEAG / PTSSL

Cables/tensores para zonas con fuertes vientos o condiciones extremas.

Guy wires to be used under extreme conditions and at strong winds locations.

Câbles/ tenseurs pour zone avec vent fort ou condition extrêmes.

Cavi/tensori per l'uso in aree con venti forti o condizioni estreme.

Cabos/tensores para zonas com fortes ventos ou condições extremas.

Кабли для использования в зонах с сильным ветряным потоком или при экстремальных условиях.



13. PT4R / MB3R

Soporte de fijación de barreras de dos haces (twin) a columna PT. Se vende por unidades sueltas.

Twin beams bracket for PT Tower. Sold in single units.

Support de fixation des barrières à deux faisceaux (twin) dans la colonne PT. Se vend séparément.

Supporto per il fissaggio delle barriere di 2 raggi (twin) alla colonna PT. Si vendono a unità.

Suporte de fixação de barreiras de dois feixes (twin) à coluna PT. Vende-se por unidades soltas.

Крепитель для башен PT для двухлучевых (twin) инфракрасных извещателей. Продается отдельными единицами.



14. PT2H



Permite la organización del cableado. Se vende en packs de 10 unidades.

Perfect wire/cable organizer. Sold in 10 units pack.

Plaque pour organiser les câbles dans la colonne. Pack de 10 unités.

Permette la organizzazione dei cavi. Kit di 10 unità.

Chapa para a organização da cablagem. Pack de 10 unidades.

Позволяет правильную установку кабелей. Продается в упаковке из 10 единиц.



15. PTCLIP



Base para fijar PT a pared. No incluye tornillería de fijación.

Bracket to fix PT to a wall. Fixing kit is not included.

Support pour fixer la PT au mur. N'inclus pas de jeu de vis.

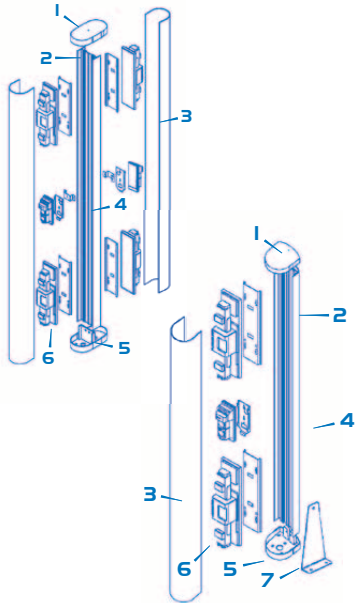
Base per fissare la PT a parete. No include kit di montaggio.

Suporte fixação de PT à parede. Parafusos não incluídos.

Для установления PT на стену. Винты не входят в состав.



16. PTWB

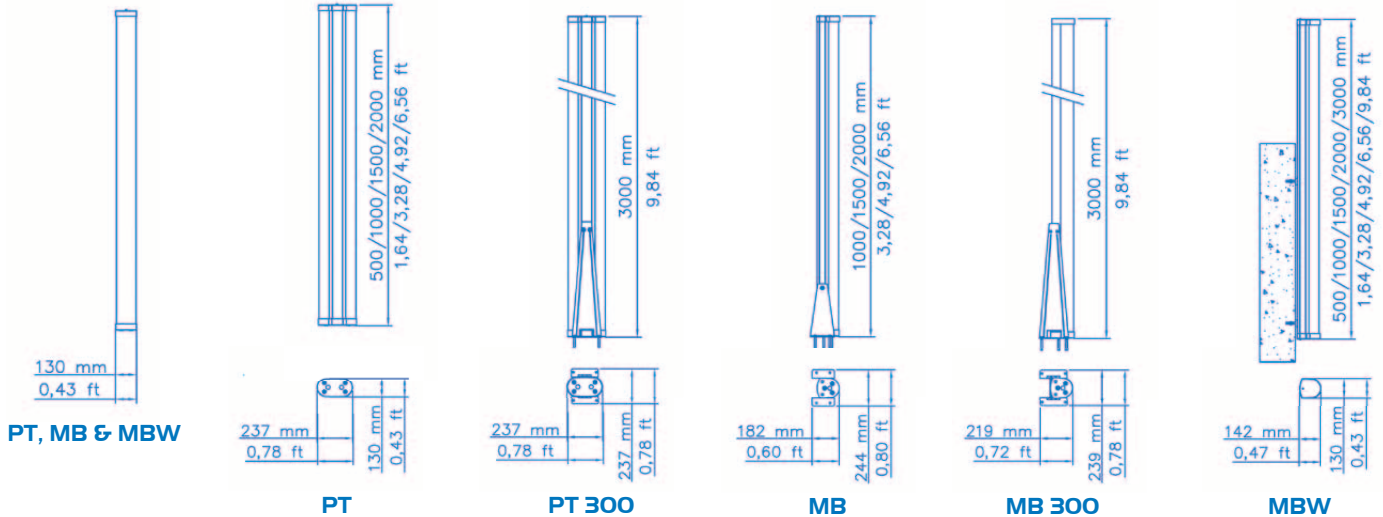


Es	En	Fr	It	Pt	Ru
1. Tapa superior con tamper anti-apertura.	Top cover with tamper switch.	Couvercle avec interrupteur antisabotage.	Chiusura superiore con tamper.	Cobertura superior com tamper anti-sabotagem.	Верхняя крышка с таппером (исключающий возможность открывания).
2. Rail para fijar las barreras a la altura deseada.	Screw channel for installing beam device at any desired height.	Rail à vis qui permet l'installation de barrières à la hauteur désiré.	Guida scorrevole per fissare le barriere all'altezza desiderata.	Calha para fixação das barreiras na altura desejada.	Рейка для установления барьеров на желаемую высоту.
3. Pantalla exterior en policarbonato resistente a los actos vandálicos.	Vandal resistance polycarbonate external cover.	Boîtier de polycarbonate résistant aux actes de vandalisme.	Schermo esterno in policarbonato resistente agli atti vandalici.	Screen exterior em policarbonato resistente aos atos vandálicos.	Внешний экран на поликарбонате, устойчивом вандалическим актам.
4. Estructura de aluminio anodizado.	Anodized aluminum column.	Structure en aluminium anodisé.	Struttura di alluminio anodizzato.	Estrutura em alumínio anodizado.	Структура из анодированного алюминия.
5. Base de aluminio inoxidable con orificios para el cableado y fijación.	Corrosion resistant aluminum base with cabling screw holes.	Base d'aluminium anticorrosion et trouée pour câblage.	Base di alluminio resistente alla corrosione con fori per il cablaggio e fissaggio.	Base de alumínio resistente à corrosão com orificios para cabos e fixação.	Просверленная для кабелей и установления алюминиевая основа, устойчивая окислению.
6. Sensores (No incluidos).	Sensors (Not included).	Senseurs (Non inclus).	Sensori (Non compresi).	Sensores (Não incluidos).	Сенсоры (не входят в состав).
7. Soportes laterales de acero.	Steel side brackets.	Supports latéraux en acier.	Staffe laterali di sostegno in acciaio.	Suportes laterais em aço.	Стальные боковые крепления.

MODEL	Protection Range	Mounting	Tower Height/Weight	IP (2)	CE	Exterior	Interior	Beam compatibility (1)	Included accessories
PT	360°	Standalone	1m 1,5m 2m 3m or customized size 6kg 8,35kg 10,35kg 15kg	54	✓	Vandal / UV resistant Polycarbonate	Rust free oxidized aluminum	Twin/Triple/Quad beams of most manufacturers + Some MW	<ul style="list-style-type: none"> •Tamper antisabotage (all versions) •3m version include side bracket. •Mounting kit
MB	180°	Standalone	1m 1,5m 2m 3m or customized size 6kg 9kg 10,55kg 12,4kg						<ul style="list-style-type: none"> •Tamper antisabotage (all versions) •Side bracket. •Mounting kit
MBW	180°	Wall mounted	1m 1,5m 2m 3m or customized size 4,25kg 6,25kg 7,85kg 12,3kg						<ul style="list-style-type: none"> •2 Tamper antisabotage (all versions). •Mounting kit

(1) Quantity of beams per tower depends on: the height, kind of beams, number of accessories and beam manufacturers' limitations.

(2) The IP 54 is achieved following Bunker's instructions.



Medidas en milímetros y en pies
Measurements in millimeters and feet

Dimensions en millimètres et pieds
Misure in millimetri e piedi

Medidas em milímetros e pés
Единица измерения в миллиметрах и в дюймах

Debido a mejoras continuas del producto, estas especificaciones pueden sufrir modificaciones sin previo aviso. Este producto está diseñado para alojar equipos de terceros. No es un dispositivo de prevención de robo o crimen. BUNKER no se hace responsable de daños o pérdidas causadas por accidentes, robos, actos de Dios (incluidos picos de tensión por rayos), abuso, uso incorrecto o anormal, instalación defectuosa o mantenimiento inadecuado.

Due to on going product improvements, specifications may change without notice. This product is designed to house 3rd. party equipment. It is not a burglar-preventing device. BUNKER is not responsible for damages or losses caused by accidents, thefts, Acts of God (including inductive lightning), abuse, misuse, abnormal use, faulty installation or improper maintenance.

En raison des améliorations constantes apportées aux produits, les spécifications peuvent changer sans préavis. Ce produit est conçu pour fixer des équipements d'autres fournisseurs. Ce n'est pas un dispositif anti-prévention. BUNKER n'est pas responsable des dommages et préjudices causés par les accidents, les vols, les accidents naturels y compris les foudres, abus, mauvais usage, utilisation anormale, une installation défectueuse ou inadéquate.

A causa di continui miglioramenti del prodotto, queste specifiche sono soggette a modifiche senza preavviso. Questo prodotto è stato progettato per ospitare apparecchiature di terze parti. Non è un dispositivo di prevenzione della criminalità. BUNKER non è responsabile per danni o perdite causati da incidenti, furti, atti di Dio (compreso aumenti di tensione per fulmini), abuso, uso improprio o anormale, errata installazione o manutenzione impropria.

Devido a melhoras contínuas do produto, as especificações podem sofrer modificações sem prévio aviso. Este produto está desenhado para alojar equipas de terceiros. Não é um dispositivo de prevenção de roubo ou crime. BUNKER não se faz responsável por danos ou perdas causadas por acidentes, roubos, atos de Deus (incluídos picos de tensão por raios), abuso, uso incorreto ou anormal, instalação defeituosa ou manutenção inadequada.

По причине постоянного развития и улучшения продукции, технические спецификации могут быть изменены без оповещения. Эта продукция была разработана для дома одного из клиентов. Она не является продукцией, предотвращающей взломы. BUNKER не берет на себя ответственность за вред и потери, полученные от несчастных случаев, кражи, природных явлений (включая гром и молнию), злоупотребления, неправильного использования, неверного установления или неправильного обслуживания.